



## Monteringsanvisning 33 HZM-32

1. Gör urtag upptill och/eller nertill i passivt dörrblad för kantregel (1) (och för styrbleck (2) ).
2. För in kantregel (och styrbleck) i urtag och markera för infästning (kantregel 2x och styrbleck 2x).
3. Tag ur kantregel (och styrbleck), förborra för montage enligt gjord markering.
4. Montera kantregel (och styrbleck). Vid behov, justera regelns höjd.
5. (Märk ut låsbleckets (6) placering i karm/tröskel. Förborra för infästning (2x) samt borra  $\text{Ø}22$  mm. Montera låsbleck.)
6. Kontrollera kantregelns funktion (i samverkan med styrbleck och låsbleck).
7. Kontrollera systemets funktion.

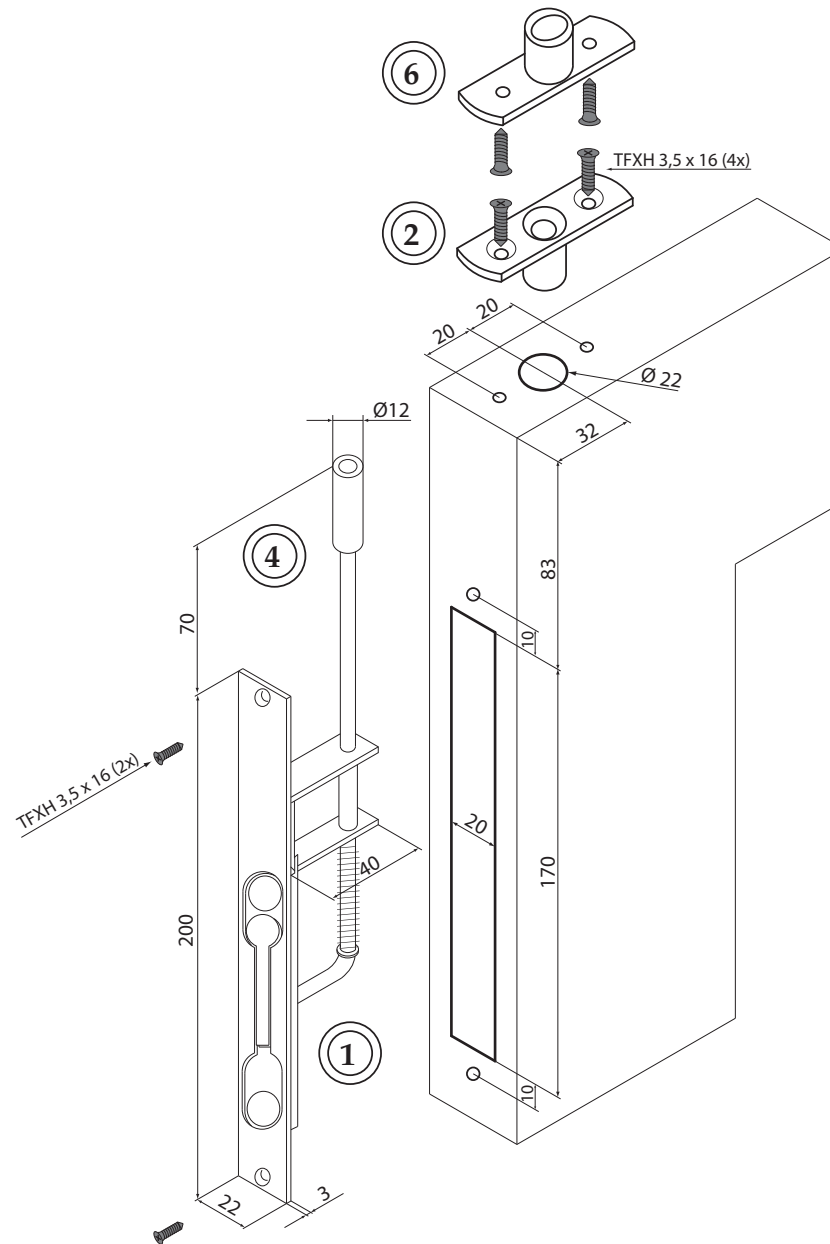
### Förpackningen innehåller:

Kantregel 33 HZM-32  
Skruv för montage av kantregel (2 st.)

*ev. extra tillbehör:*

- ( Styrbleck )
- ( Låsbleck )
- ( Skruv för montage av styrbleck, 2 st. )
- ( Skruv för montage av låsbleck, 2 st. )

Art.nr: 47101433/32M





## Mounting instructions 33 HZM-32 :

1. Make the cut-out at the top and/or the bottom in the passive door leaf for the flush bolt (1) (and for the guide tube (2)).
2. Insert the flush bolt (and the guide tube) in the cut-out and mark the attachment points (flush bolt 2x and guide tube 2x).
3. Remove the flush bolt (and guide tube) and pre-drill for mounting according to the marks.
4. Mount the flush bolt (and the guide tube). When necessary adjust the height of the bolt.
5. (Mark the position of the lock-tube (6) in the frame/sill. Pre-drill for mounting (2x) and drill Ø22 mm. Mount the lock-tube.)
6. Check the function of the flush bolt (together with the guide tube and lock tube).
7. Check the function of the system.

### Package contains:

Flush bolt 33 HZM-32  
Screws for mounting of flush bolt (2 pcs.)

### \*Additional accessories:

( Guide tube )  
( Lock tube )  
( Screws for mounting of guide tube, 2 pcs. )  
( Screws for mounting of lock tube, 2 pcs. )

Art.No: 47101433 / 32M

